

Max. pool length Max. badlengte Longueur max. piscine	16 m
---	------

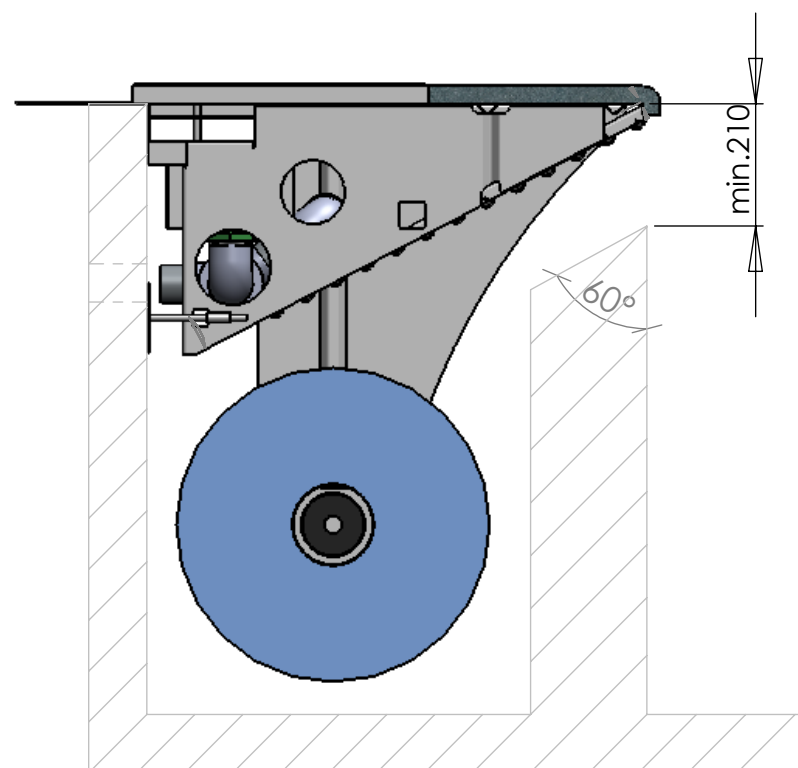
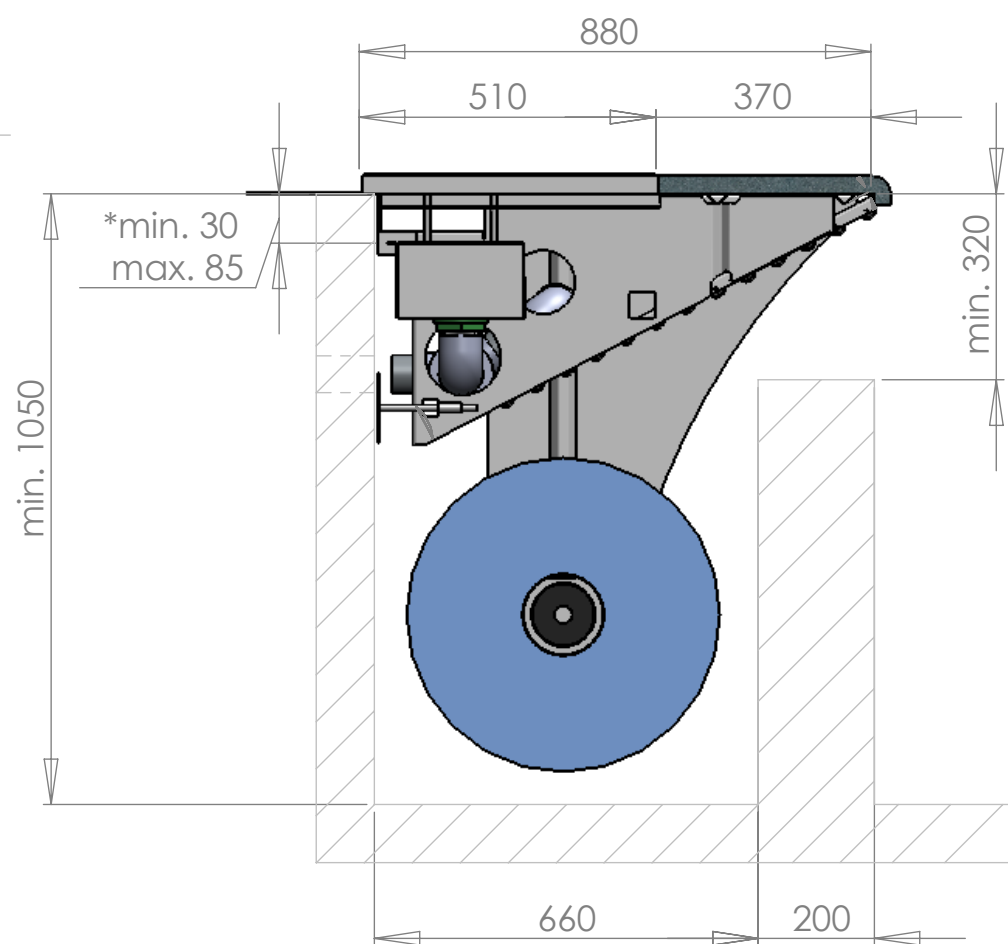
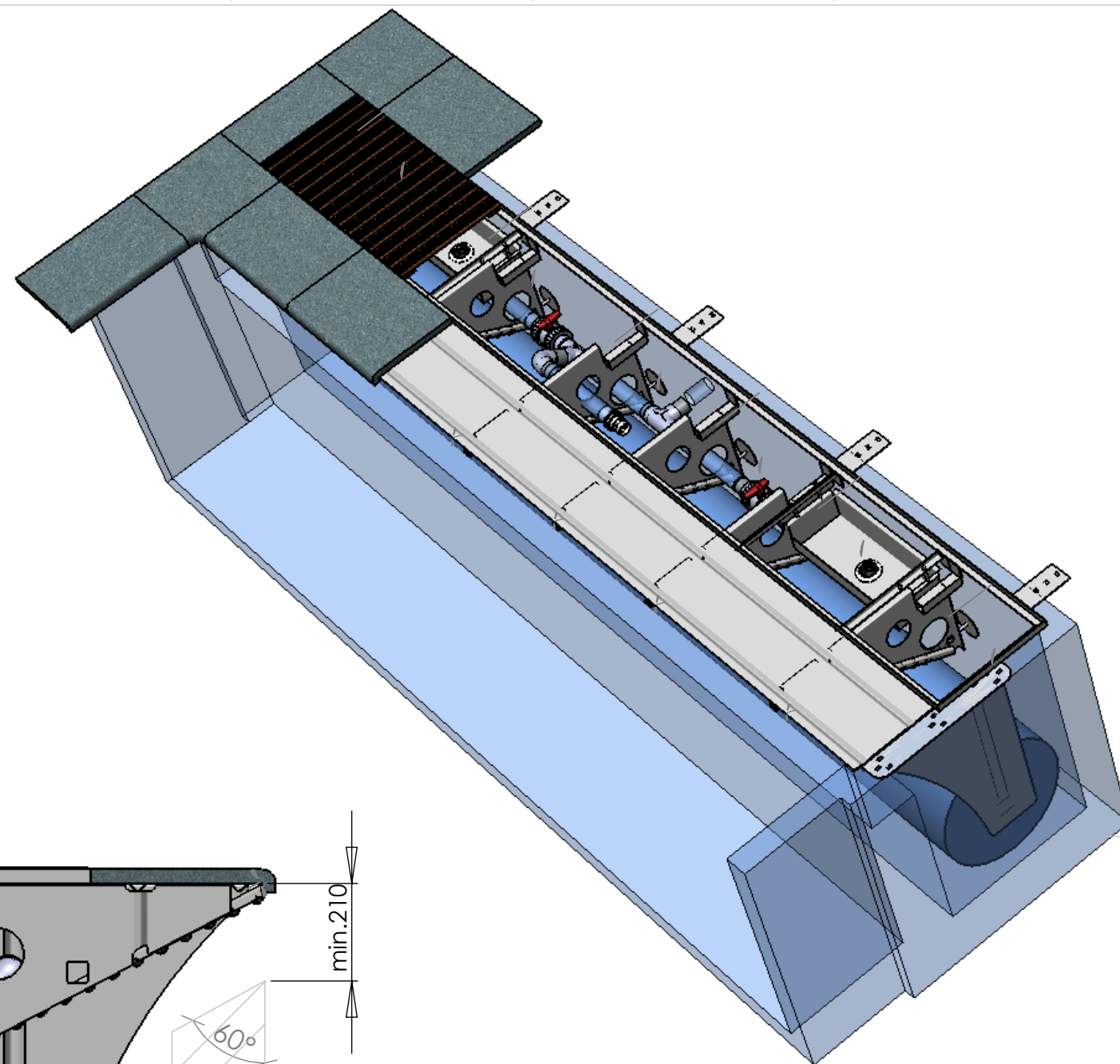
*** NOTE:**

Water level can be set between 30 and 85 mm of the ground level

Het waterniveau kan tussen 30 en 85 mm geregeld worden ten opzichte van het grondniveau

Le niveau d'eau peut être réglé entre 30 et 85 mm par rapport au niveau du sol

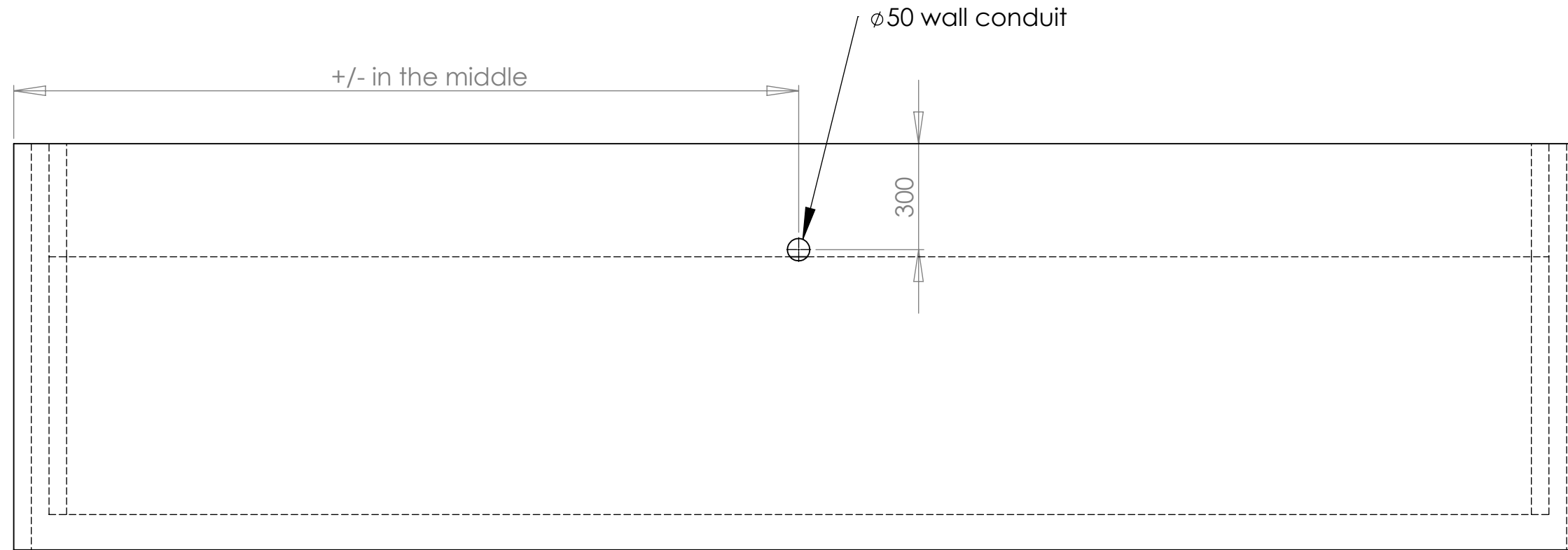
Der Wasserstand kann zwischen 30 und 85mm im Vergleich zu der Oberseite des Beckens geregelt werden



REF.	CSY008
NL	Overloopskimmer
F	Poutre de Débordement
UK	Overflowskimmer
D	Unterflursystem mit Überlauftrinne

POOL PROTECTION
COVREX
 www.covrex.com info@covrex.com
 Tel : +32 16 55 37 70 Fax: +32 16 62 25 40
 Doc. version : TD.CSY008.2.1
 Date : 01/01/2012

INSTALLATION GUIDE



REF.	CSY008
NL	Overflowskimmer
F	Poutre de Débordement
UK	Overflowskimmer
D	Unterflursystem mit Überlaufrinne

POOL PROTECTION

COVREX

www.covrex.com info@covrex.com
 Tel : +32 16 55 37 70 Fax: +32 16 62 25 40

Doc. version :	TD.CSY008.2.1
Date :	01/01/2012

TOLERANCES: LINEAR : +/- 2% ANGULAR : +/- 2% DO NOT SCALE DRAWING

DIMENSIONS IN MILLIMETERS

SHEET 2 OF 2

Drawing by Kantor Marika